

■ • Beschlagtechnik für Glas- und Holztüren

SPRINT Schiebetürsysteme

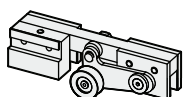


SPRINT NOVA 80
SPRINT NOVA 180
SPRINT PURA 150
Ergänzende Produkte

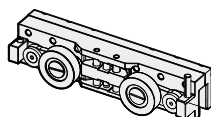


Inhalt

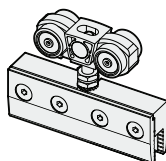
Allgemeines	Seite 3
SPRINT – Räume gestalten	Seite 3
Qualität – Made in Germany	Seite 4
SOFT-STOP, Dual-System und Low-Energy-Antrieb.....	Seite 5
Hinweise zur Verwendung bei ESG, VSG und Holz.....	Seite 5
Korrosionsschutzklassen nach DIN EN 1670	Seite 5



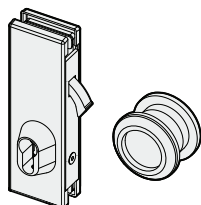
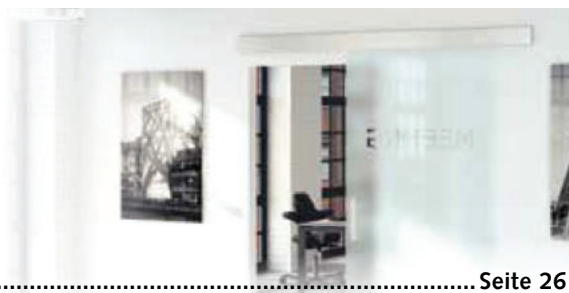
NOVA 80	Seite 6
----------------------	----------------



NOVA 180	Seite 18
-----------------------	-----------------



PURA 150	Seite 26
-----------------------	-----------------



Ergänzende Produkte	Seite 36
----------------------------------	-----------------



Anhang	Seite 43
Glasbearbeitungen	Seite 43
Werkstoffe und Oberflächen.....	Seite 45
Index	Seite 46
Gesamtübersicht: Schlösser und Beschläge für Glas.....	Seite 47

SPRINT – Räume gestalten

Platzsparend und vielseitig einsetzbar – SPRINT Schiebetürsysteme kommen im privaten und öffentlichen Bereich zum Einsatz. Mit den drei Modellen NOVA 80, NOVA 180 und PURA 150 bieten wir volle Flexibilität für jede Anforderung.

Offenheit und klare Linien bei maximalem Lichteinfall. Das schafft Glas. Darf es auch mal Holz sein? Dann sind die Beschläge NOVA 80 oder PURA 150 ebenfalls die richtige Wahl.

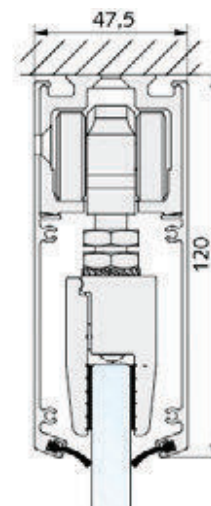
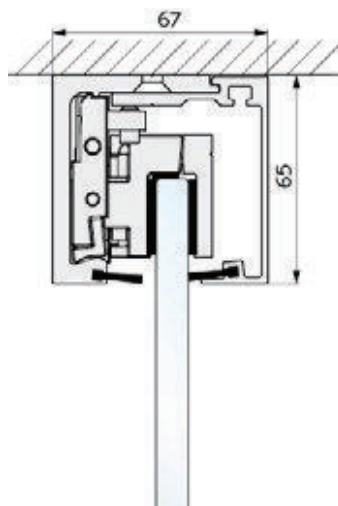
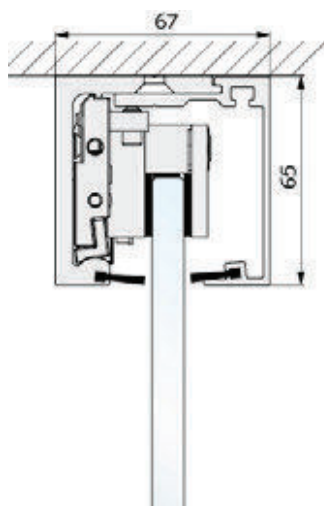
Die Öffnungs- und Schließdämpfung SOFT-STOP, das Dual-System oder der Low-Energy-Antrieb ermöglichen eine komfortable Ausstattung Ihrer neuen Schiebetür.

Weitere Produkte wie Schiebetürmuscheln, Türgriffe, Schlösser, Bodenführung, Bodenstopper und Dichtungen runden das Angebot ab.

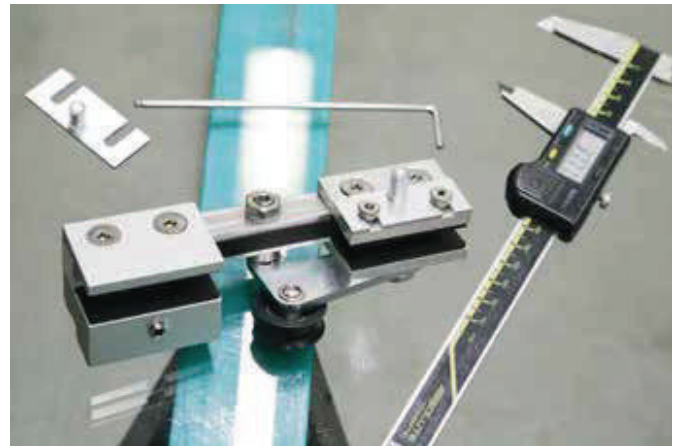
Welches System Ihre Anforderungen erfüllt entnehmen Sie bitte der nachfolgenden Tabelle. Rufen Sie uns an, sollten Sie dennoch Unterstützung bei der Auswahl benötigen.

Öffnen Sie Räume mit SPRINT!

	NOVA 80	NOVA 180	PURA 150
Profilhöhe	65 mm	65 mm	120 mm
Profilbreite	67 mm	67 mm	47,5 mm
Flügelgewicht	max. 80 kg	max. 180 kg	max. 150 kg
Glasstärke/ESG	8-12 mm	8-12 mm	8-12 mm
Glasstärke/VSG	8,76-12,76 mm	8,76-12,76 mm	8,76-10,76 mm
Holzstärke	min. 35 mm	–	min. 30 mm
Bewegungszyklen	100.000	100.000	100.000
Korrosionsschutz	Klasse 4	Klasse 4	Klasse 4
Wandmontage	✓	✓	✓
Deckenmontage	✓	✓	✓
Seitenteil	✓	✓	✓
Höhenverstellbarkeit	±3,5 mm (Laufwagen)	±5 mm (Laufwagen)	±5 mm (Laufwagen)
SOFT-STOP	✓	–	✓
Dual-System	✓	–	✓
Low-Energy-Antrieb	–	–	✓
E6/C-0 silberfarbig	✓	✓	✓
E6/C-31 edelstahlfarbig	✓	✓	✓



Qualität – Made in Germany



Die gute Idee ist der Anfang eines jeden Produktes. Am Standort Heiligenhaus entwickelt ein Team aus qualifizierten Konstrukteuren und Ingenieuren im kontinuierlichen Dialog mit Ihnen, unseren Kunden, Produkte in herausragender Qualität.

Ein wichtiger Baustein ist eine moderne Fertigung, in der Prozesse einer ständigen Überwachung und Kontrolle unterliegen. Denn nur die besten Produkte überstehen die Tests auf unseren Prüfständen. Dauerfunktion-, Salzsprühnebel-, Überlastungstest – wir testen unsere Produkte auf Herz und Nieren. Wir bauen Wissen auf, bauen es aus, entwickeln es weiter und schaffen so Produkte, die sich am Markt durch Langlebigkeit, Qualität und Design durchsetzen.

Konstruktion, Entwicklung und Fertigung sind selbstverständlich DIN EN ISO 9001:2015 zertifiziert.

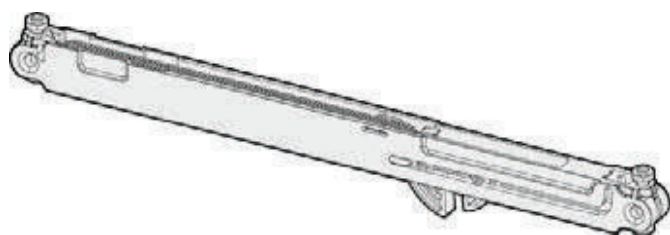
Große Lagerbestände von Standardprodukten, kurze Lieferzeiten und Entscheidungswege ermöglichen eine zeitnahe und unkomplizierte Bearbeitung Ihrer Aufträge. Wir handeln schnell, flexibel und stets im Sinne unserer Kunden.

Wir gewähren Ihnen 5 Jahre Garantie ab Lieferdatum bei sachgemäßer Montage und Verwendung auf die Produkte der Serien NOVA 80, NOVA 180 und PURA 150.

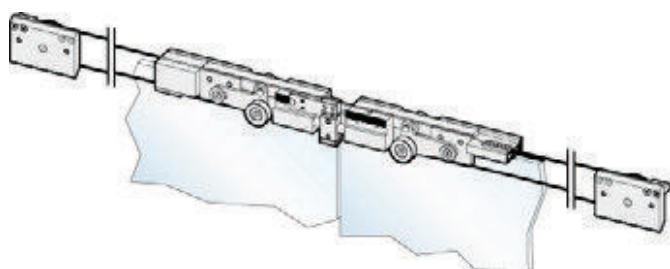
Von der Idee bis zum fertigen Produkt – WSS setzt auf Qualität Made in Germany.

SOFT-STOP, Dual-System und Low-Energy-Antrieb

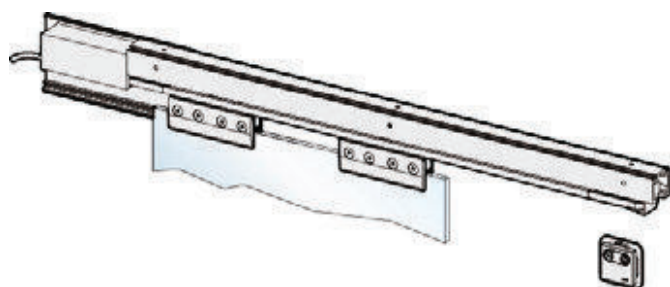
Durch die Öffnungs- und Schließdämpfung **SOFT-STOP** wird das Türelement sanft abgefedert und in die Endposition geführt.



Mit dem **Dual-System** lassen sich mittels Umlenkrollen und Seilzug zwei Flügel synchron (gleichzeitiges Öffnen und Schließen von zwei Schiebeflügeln) bewegen.



Der **Low-Energy-Antrieb** gewährt zusätzlichen Komfort und Sicherheit. Dieser Antrieb ermöglicht das automatische Öffnen und Schließen der Tür auf Knopfdruck. Die langsame Bewegung des Türelements gewährleistet das sichere Betreten und Verlassen des Raumes und ist somit optimal geeignet für das barrierefreie Wohnen.



Hinweise zur Verwendung bei ESG, VSG und Holz

Die Schiebetürsysteme aus diesem Katalog sind geeignet für 8, 10 und 12 mm ESG (ESG aus unbeschichtetem Floatglas).

Bis auf wenige Ausnahmen können diese auch bei VSG (8,76 und 10,76 sowie 12,76 mm) aus 2x ESG eingesetzt werden. Aufgrund der besonderen Eigenschaften von VSG empfehlen wir die Laufwagen zusätzlich am Glas zu verkleben. Bei Verwendung von VSG mit druckneutraler Folie gelten unsere technischen Hinweise für ESG.

Der Einsatz anderer Gläser erfolgt auf eigenes Risiko.

Die Beschläge der Serien NOVA 80 und PURA 150 können auch bei Holztüren verwendet werden.



Korrosionsschutzklassen nach DIN EN 1670

Die Schiebetürsysteme der Serie SPRINT entsprechen der Korrosionsschutzklasse 4, geprüft nach DIN EN 1670, und können daher auch im Feuchtraumbereich eingesetzt werden. Dabei dürfen die Schiebetüren kurzfristig einer Feuchteinwirkung durch Spritzwasser oder hoher Luftfeuchtigkeit ausgesetzt sein.

Korrosionsschutz	Korrosionsbeständigkeit
Klasse 0	keine definierte Beständigkeit
Klasse 1	geringe Beständigkeit
Klasse 2	mittlere Beständigkeit
Klasse 3	hohe Beständigkeit
Klasse 4	sehr hohe Beständigkeit



NOVA 180

Neue Perspektiven.

Bis 180 kg Flügelgewicht.

Technische Daten:

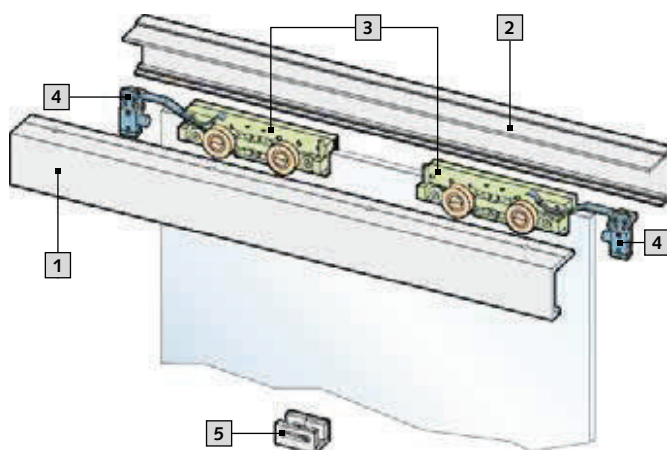
Glas:	8, 10 und 12 mm ESG 8,76, 10,76 mm und 12,76 mm VSG
Flügelgewicht:	max. 180 kg (ESG aus unbeschichtetem Floatglas)
Profilhöhe:	65 mm
Laufschiene:	alle 340mm gebohrt / Ø 6,3 mm
Höhenverstellbarkeit: ..	±5 mm (Laufwagen)
Prüfung:	100.000 Zyklen nach DIN EN 1527 / Klasse 6
Korrosionsschutz:	nach DIN EN 1670 / Klasse 4

Merkmale:

- geeignet für 1- und 2-flügelige Türen
- Wand- oder Deckenbefestigung
- Anwendung mit Seitenteil möglich

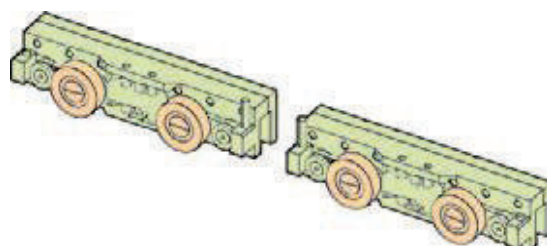
Werkstoffe und Oberflächen:

Aluminium	E6/C-0 silberfarbig eloxiert.....	114
	E6/C-31 edelstahlfarbig eloxiert	139



Komponenten:

1. Laufschiene, 2. Abdeckblech, 3. Laufwagen,
4. Fangstopper, 5. Bodenführung (RAL 9005 / Standard)



Laufwagen mit Doppel-Laufrollen zur Aufnahme von hohen Traglasten bei sehr guter Leichtläufigkeit.

Schnittdarstellung

Schiebeflügel

Schiebeflügel mit Seitenteil

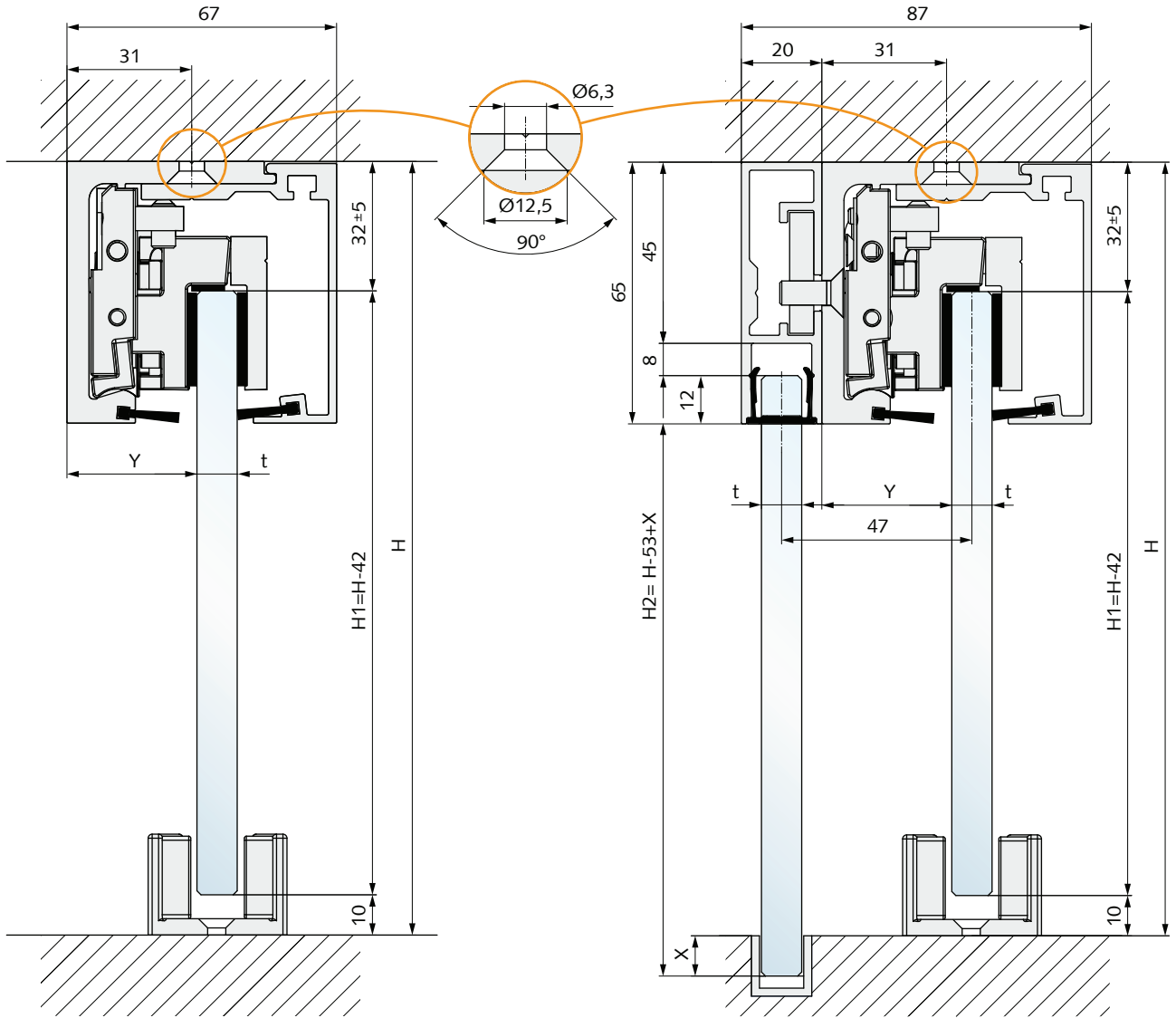


Abbildung zeigt Deckenbefestigung

Abbildung zeigt Deckenbefestigung

Berechnung der Glashöhe:

Schiebeflügel: $H1 = H - 42 \text{ mm}$

Seitenteil: $H2 = H - 53 \text{ mm} + \text{Bodeneinstand } X$

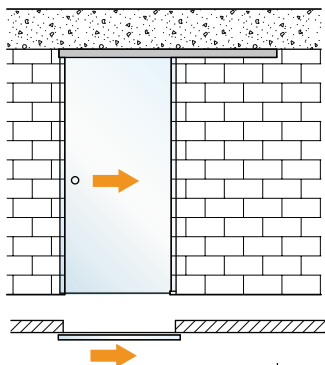
Hinweis:

Zwischen Schiebeflügel und Seitenteil hat sich in der Praxis ein Überstand von 30mm bewährt.

t mm	Y mm
8,00	33,00
8,76	33,00
10,00	32,00
10,76	32,00
12,00	31,00
12,76	31,00

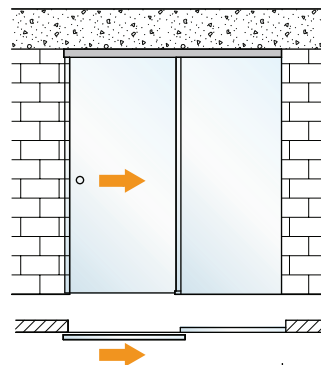
Einbausituationen

Schiebetür, 1-flügelig



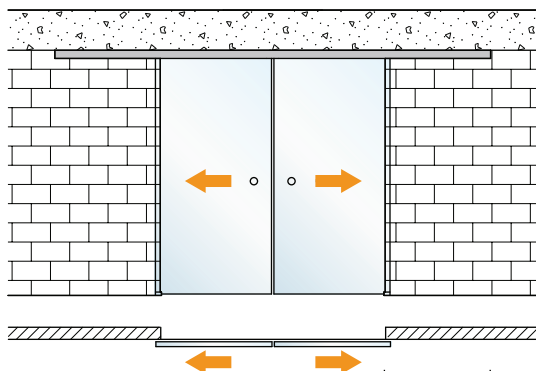
Komponenten:	Anzahl:	Details:
Schiebetürbeschlag	1 Stück	Seite 22
Endabdeckungen	2 Stück	Seite 24

Schiebetür, 1-flügelig mit Seitenteil



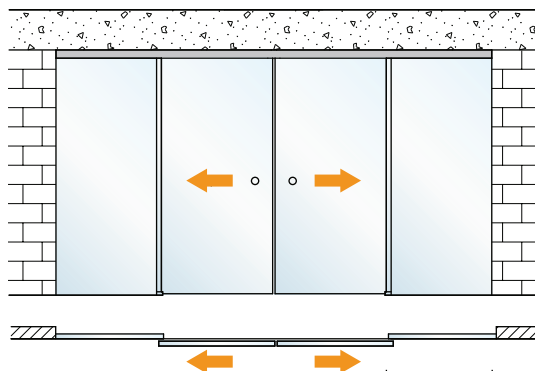
Komponenten:	Anzahl:	Details:
Laufschiene für Deckenbefestigung für Seitenteil	1 Stück	Seite 23
Abdeckblech	1 Stück	Seite 23
Zubehör-Set	1 Stück	Seite 24
Endabdeckungen	2 Stück	Seite 24
Seitenteilprofil mit Klemmplatten	1 Stück	Seite 25
Sichtschutzprofil	1 Stück	Seite 25
(Einlegeprofil bei Bedarf)	1 Stück	Seite 25

Schiebetür, 2-flügelig



Komponenten:	Anzahl:	Details:
Laufschiene	1 Stück	Seite 23
Abdeckblech	1 Stück	Seite 23
Zubehör-Set	2 Stück	Seite 24
Endabdeckungen	2 Stück	Seite 24

Schiebetür, 2-flügelig mit Seitenteilen

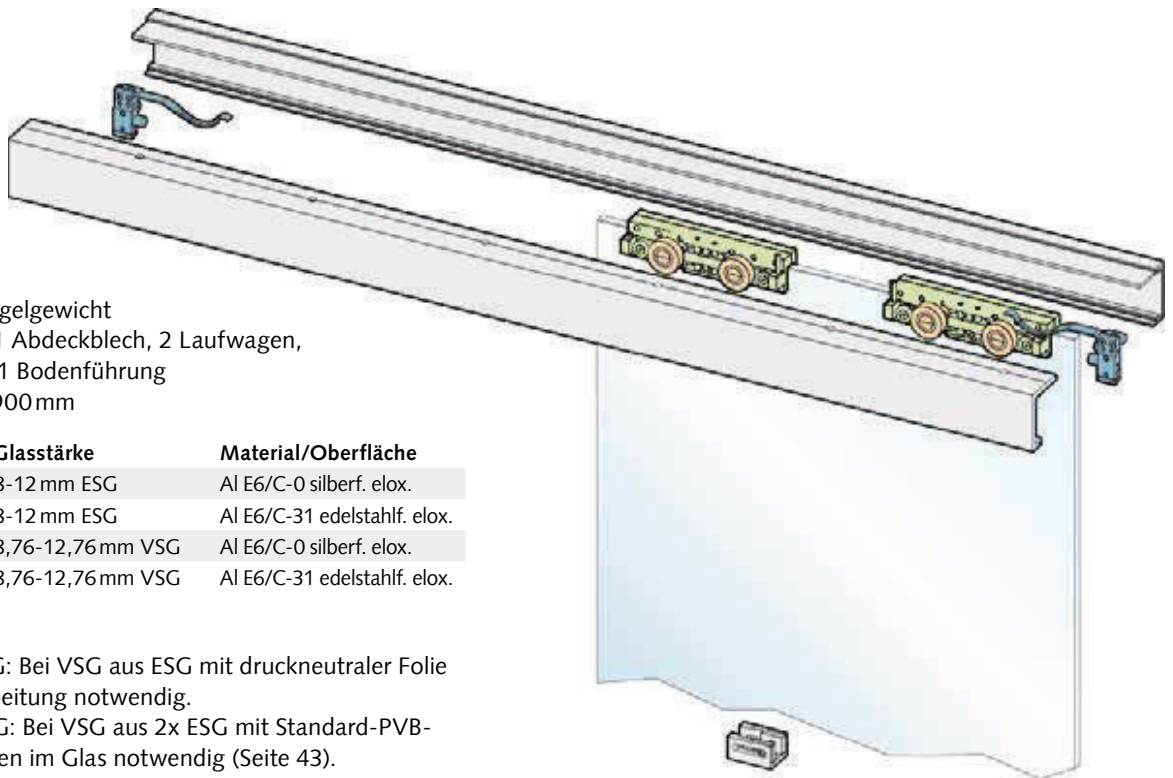


Komponenten:	Anzahl:	Details:
Laufschiene für Deckenbefestigung für Seitenteil	1 Stück	Seite 23
Abdeckblech	1 Stück	Seite 23
Zubehör-Set	2 Stück	Seite 24
Endabdeckungen	2 Stück	Seite 24
Seitenteilprofil mit Klemmplatten	1 Stück	Seite 25
Sichtschutzprofil	1 Stück	Seite 25
(Einlegeprofil bei Bedarf)	1 Stück	Seite 25

Ergänzende Produkte:

Schiebetürmuscheln, Türgriffe, Schlösser, Bodenführung, Bodenstopper und Dichtungen siehe Seiten 36 bis 42.

Schiebetürbeschlag für Deckenbefestigung



- max. 180 kg Flügelgewicht
- 1 Laufschiene, 1 Abdeckblech, 2 Laufwagen, 2 Fangstopper, 1 Bodenführung
- Laufschiene: 1.900 mm

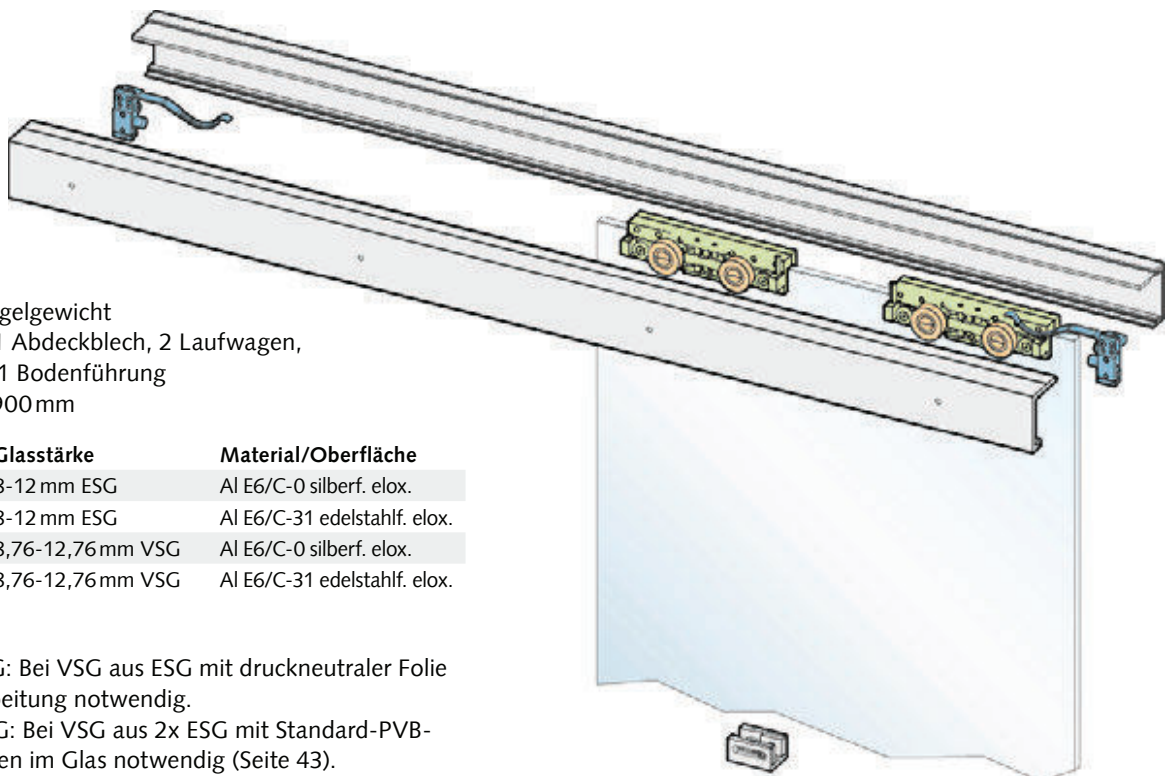
Art.-Nr.	Glasstärke	Material/Oberfläche
28.601.0600.114	8-12 mm ESG	Al E6/C-0 silberf. elox.
28.601.0600.139	8-12 mm ESG	Al E6/C-31 edelstahlf. elox.
28.605.0600.114	8,76-12,76 mm VSG	Al E6/C-0 silberf. elox.
28.605.0600.139	8,76-12,76 mm VSG	Al E6/C-31 edelstahlf. elox.

Hinweis:

Laufwagen für ESG: Bei VSG aus ESG mit druckneutraler Folie ist keine Glasbearbeitung notwendig.

Laufwagen für VSG: Bei VSG aus 2x ESG mit Standard-PVB-Folie sind Bohrungen im Glas notwendig (Seite 43).

Schiebetürbeschlag für Wandbefestigung



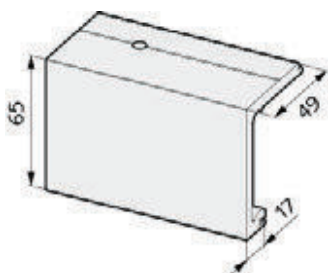
- max. 180 kg Flügelgewicht
- 1 Laufschiene, 1 Abdeckblech, 2 Laufwagen, 2 Fangstopper, 1 Bodenführung
- Laufschiene: 1.900 mm

Art.-Nr.	Glasstärke	Material/Oberfläche
28.603.0600.114	8-12 mm ESG	Al E6/C-0 silberf. elox.
28.603.0600.139	8-12 mm ESG	Al E6/C-31 edelstahlf. elox.
28.607.0600.114	8,76-12,76 mm VSG	Al E6/C-0 silberf. elox.
28.607.0600.139	8,76-12,76 mm VSG	Al E6/C-31 edelstahlf. elox.

Hinweis:

Laufwagen für ESG: Bei VSG aus ESG mit druckneutraler Folie ist keine Glasbearbeitung notwendig.

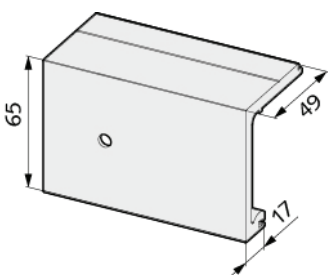
Laufwagen für VSG: Bei VSG aus 2x ESG mit Standard-PVB-Folie sind Bohrungen im Glas notwendig (Seite 43).



Laufschiene

- für Deckenbefestigung

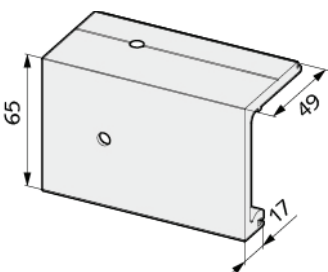
Art.-Nr.	Länge	Material/Oberfläche
28.700.0000.114	6.000 mm	Al E6/C-0 silberf. elox.
28.700.0000.139	6.000 mm	Al E6/C-31 edelstahlf. elox.
28.701.0000.114	1.900 mm	Al E6/C-0 silberf. elox.
28.701.0000.139	1.900 mm	Al E6/C-31 edelstahlf. elox.
28.702.0000.114	auf Maß	Al E6/C-0 silberf. elox.
28.702.0000.139	auf Maß	Al E6/C-31 edelstahlf. elox.



Laufschiene

- für Wandbefestigung

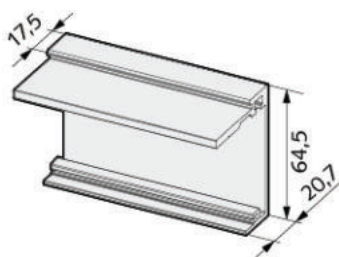
Art.-Nr.	Länge	Material/Oberfläche
28.710.0000.114	6.000 mm	Al E6/C-0 silberf. elox.
28.710.0000.139	6.000 mm	Al E6/C-31 edelstahlf. elox.
28.711.0000.114	1.900 mm	Al E6/C-0 silberf. elox.
28.711.0000.139	1.900 mm	Al E6/C-31 edelstahlf. elox.
28.712.0000.114	auf Maß	Al E6/C-0 silberf. elox.
28.712.0000.139	auf Maß	Al E6/C-31 edelstahlf. elox.



Laufschiene

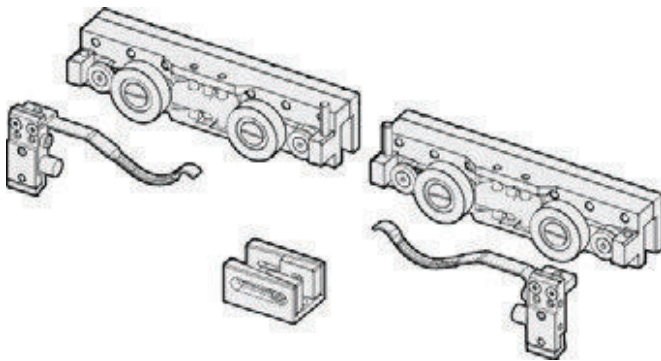
- für Deckenbefestigung für Seitenteil

Art.-Nr.	Länge	Material/Oberfläche
28.714.0000.114	6.000 mm	Al E6/C-0 silberf. elox.
28.714.0000.139	6.000 mm	Al E6/C-31 edelstahlf. elox.
28.716.0000.114	auf Maß	Al E6/C-0 silberf. elox.
28.716.0000.139	auf Maß	Al E6/C-31 edelstahlf. elox.



Abdeckblech

Art.-Nr.	Länge	Material/Oberfläche
28.740.0000.114	6.000 mm	Al E6/C-0 silberf. elox.
28.740.0000.139	6.000 mm	Al E6/C-31 edelstahlf. elox.
28.741.0000.114	1.900 mm	Al E6/C-0 silberf. elox.
28.741.0000.139	1.900 mm	Al E6/C-31 edelstahlf. elox.
28.742.0000.114	auf Maß	Al E6/C-0 silberf. elox.
28.742.0000.139	auf Maß	Al E6/C-31 edelstahlf. elox.



Zubehör-Set

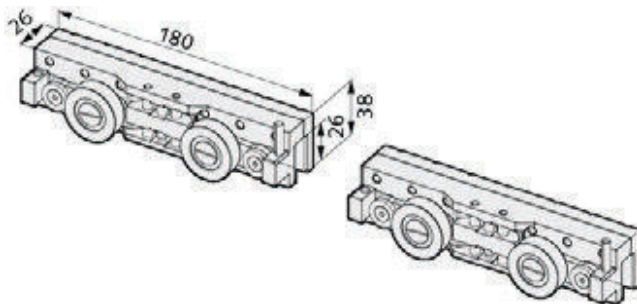
- 2 Laufwagen, 2 Fangstopper, 1 Bodenführung
- Bodenführung in 3 Oberflächen lieferbar

Art.-Nr.	Glasstärke	Material/Oberfläche
28.760.0600.114	8-12 mm ESG	Al E6/C-0 silberf. elox.
28.760.0600.139	8-12 mm ESG	Al E6/C-31 edelstahlf. elox.
28.760.0600.265	8-12 mm ESG	Al RAL 9005 pulverbesch.
28.762.0600.114	8,76-12,76 mm VSG	Al E6/C-0 silberf. elox.
28.762.0600.139	8,76-12,76 mm VSG	Al E6/C-31 edelstahlf. elox.
28.762.0600.265	8,76-12,76 mm VSG	Al RAL 9005 pulverbesch.

Hinweis:

Laufwagen für ESG: Bei VSG aus ESG mit druckneutraler Folie ist keine Glasbearbeitung notwendig.

Laufwagen für VSG: Bei VSG aus 2x ESG mit Standard-PVB-Folie sind Bohrungen im Glas notwendig (Seite 43).



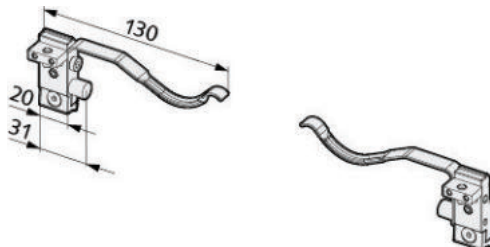
Laufwagen-Set

Art.-Nr.	Glasstärke	Material/Oberfläche
28.770.0600.705	8-12 mm ESG	GD-Zn roh
28.772.0600.705	8,76-12,76 mm VSG	GD-Zn roh

Hinweis:

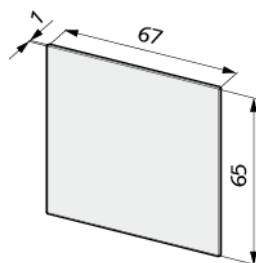
Laufwagen für ESG: Bei VSG aus ESG mit druckneutraler Folie ist keine Glasbearbeitung notwendig.

Laufwagen für VSG: Bei VSG aus 2x ESG mit Standard-PVB-Folie sind Bohrungen im Glas notwendig (Seite 43).



Fangstopper

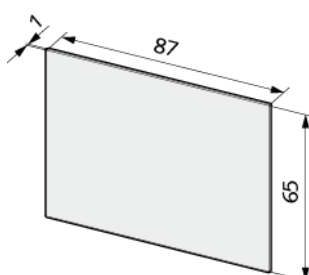
Art.-Nr.	Material/Oberfläche
28.780.0000.705	GD-Zn roh



Endabdeckung

- für Laufschiene mit Abdeckblech
- selbstklebend

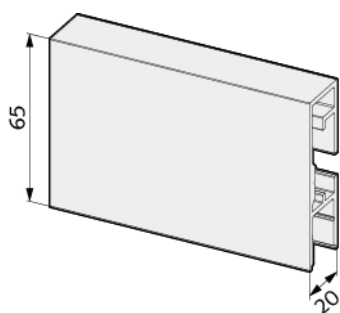
Art.-Nr.	Material/Oberfläche
28.620.0000.114	Al E6/C-0 silberf. elox.
28.620.0000.139	Al E6/C-31 edelstahlf. elox.



Endabdeckung

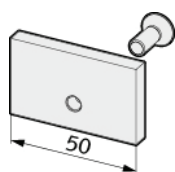
- für Laufschiene mit Seitenteilprofil
- selbstklebend

Art.-Nr.	Material/Oberfläche
28.622.0000.114	Al E6/C-0 silberf. elox.
28.622.0000.139	Al E6/C-31 edelstahlf. elox.



Seitenteilprofil

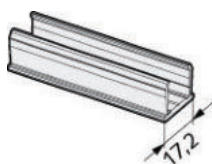
Art.-Nr.	Länge	Material/Oberfläche
28.720.0000.114	6.000 mm	Al E6/C-0 silberf. elox.
28.720.0000.139	6.000 mm	Al E6/C-31 edelstahlf. elox.
28.722.0000.114	auf Maß	Al E6/C-0 silberf. elox.
28.722.0000.139	auf Maß	Al E6/C-31 edelstahlf. elox.



Klemmplatte

- zur Verschraubung des Seitenteils an der Laufschiene (3 Stück/Meter)

Art.-Nr.	Material/Oberfläche
28.730.0000.114	Al E6/C-0 silberf. elox.



Sichtschutzprofil

- zur Abdeckung des Seitenteilprofils im Durchgangsbereich

Art.-Nr.	Länge	Material/Oberfläche
28.750.0000.114	6.000 mm	Al E6/C-0 silberf. elox.
28.750.0000.139	6.000 mm	Al E6/C-31 edelstahlf. elox.
28.752.0000.114	auf Maß	Al E6/C-0 silberf. elox.
28.752.0000.139	auf Maß	Al E6/C-31 edelstahlf. elox.



Einlegeprofil

- als Sichtschutz für die Abdeckung des Laufweges

Art.-Nr.	Länge	Material/Oberfläche
28.755.0000.114	6.000 mm	Al E6/C-0 silberf. elox.
28.755.0000.139	6.000 mm	Al E6/C-31 edelstahlf. elox.
28.757.0000.114	auf Maß	Al E6/C-0 silberf. elox.
28.757.0000.139	auf Maß	Al E6/C-31 edelstahlf. elox.

